

# WSM

---

WORKSHOP MANUAL

MANUEL D'ATELIER

WERKSTATTANLEITUNG

**W5019, W5021**

---

**Kubota**

**ZÜNDANLAGE**

Teil		Werkdaten	Zulässiger Grenzwert
Zündkerze	Elektroden- abstand	0,7 bis 0,8 mm	–
Zünderkern und Rotormagnet	Zwischenraum	0,5 mm	–
Spulenprobe (Vereinfachte Probe mit einem Ohmmeter)	Primärspulen	Ca. 0,6 $\Omega$	–
	Sekundärspulen	Ca. 12,6 k $\Omega$	–

**ANLASSER (-SCE, -TCE, -TE)**

Bürste	Länge	–	3,5 mm
Kommutator	A.D.	–	21 mm
Kommutator zu Ankerwellen	Widerstand	–	0,1 M $\Omega$ oder mehr

**LADESYSTEM (-SCE, -TCE, -TE)**

Ladespule	Widerstand	0,4 $\Omega \pm 15\%$	–
-----------	------------	-----------------------	---

**MESSERKUPPLUNG UND MESSER**

Messer	Endspiel	3 mm oder weniger	–
Messer und Messergehäuse	Zwischenraum	3 bis 7 mm	–
Rechte Schnitthöhe und Linke Schnitthöhe	Unterschied	–	3 mm
Betätigungsglied B und Messerhalter	Zwischenraum	1,0 mm oder mehr	–
Messerhalterbelag	Tiefe der Riefe	1,0 mm	0,5 mm
Kupplungsfeder	Freie Länge	28,0 mm	27,5 mm

**GETRIEBE (AUßER -P, -PC, -PCC)**

Kegelritzel und Loch im Getriebegehäuse (RH)	Zwischenraum	0,013 bis 0,037 mm	0,1 mm oder weniger
	Außen- durchmesser	9,978 bis 9,987 mm	–
	Innen- durchmesser	10,000 bis 10,015 mm	–
Vorgelegewelle und Kegelrad	Zwischenraum	0,016 bis 0,045 mm	0,07 mm oder weniger
	Außen- durchmesser	14,973 bis 14,984 mm	–
	Innen- durchmesser	15,000 bis 15,018 mm	–

**Joint (Sauf -P, -PC, -PCC)**

1. Déposer le circlip externe (1).
2. Enlever la goupille (2) et déposer le joint (3) de l'arbre auxiliaire de prise de force.

**(Au remontage)**

- Les goupilles (2) et (4) du joint doivent toujours être sur le même plan. (Voir la figure)

- |                     |                     |
|---------------------|---------------------|
| (1) Circlip externe | (4) Goupille        |
| (2) Goupille        | (5) Circlip externe |
| (3) Joint           |                     |

**Lame et turbo-ventilateur**

1. Tourner latéralement la machine avec le côté du pot d'échappement dirigé vers le haut.
2. Caler de façon sûre un bloc de bois (1) entre la lame et le carter de façon qu'il maintienne sans risque la lame.
3. Dévisser les vis de fixation de la lame (2) et déposer la lame (4).
4. Dévisser les vis de fixation du turbo-ventilateur (3) et déposer le turbo-ventilateur (5).

**(Au remontage)**

Couple de serrage	Vis de fixation de la lame	49,0 à 58,8 N·m 5,0 à 6,0 kgf·m
-------------------	----------------------------	------------------------------------

- |  |                         |
|--|-------------------------|
| (1) Bloc de bois                         | (4) Lame                |
| (2) Vis de fixation de la lame           | (5) Turbo-ventilateur   |
| (3) Vis de fixation du turbo-ventilateur | (6) Rondelle de la lame |

**Gelenk (Außer -P, -PC, PCC)**

1. Den äußerer Sicherungsring (1) entfernen.
2. Den Stift (2) herausziehen, und das Gelenk (3) von der Hilfszapfwelle entfernen.

**(Beim Wiedereinbau)**

- Die Stifte (2), (4) des Gelenks müssen sich stets auf der gleichen Ebene befinden. (Siehe Abbildung)

- |                            |                            |
|----------------------------|----------------------------|
| (1) Äußerer Sicherungsring | (4) Stift                  |
| (2) Stift                  | (5) Äußerer Sicherungsring |
| (3) Gelenk                 |                            |

**Messer und Turbogebläse**

1. Die Maschine auf die Seite kippen, so daß die Schalldämpferseite nach oben weist.
2. Ein Holzstück (1) fest zwischen das Messer und Gehäuse drücken, so daß das Messer sicher festgehalten wird.
3. Die Messer-Montageschrauben (2) lösen, und das Messer (4) entfernen.
4. Die Turbogebläse-Montageschrauben (3) lösen, und das Turbogebläse (5) entfernen.

**(Beim Wiedereinbau)**

Anzugsdrehmoment	Messer-Montageschraube	49,0 bis 58,8 N·m 5,0 bis 6,0 mkg
------------------	------------------------	--------------------------------------

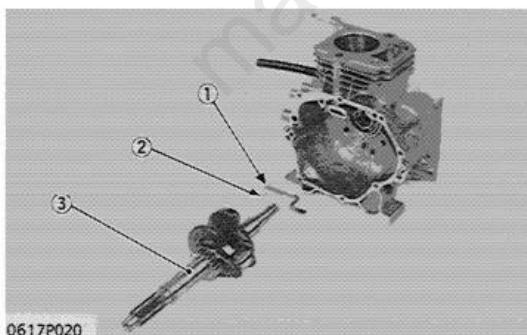
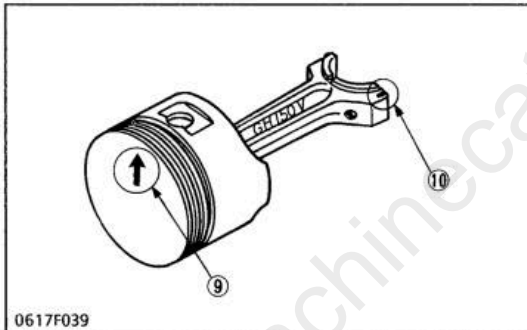
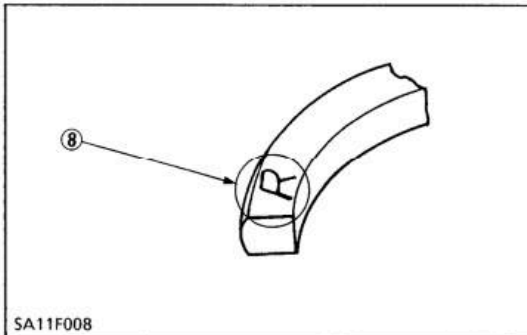
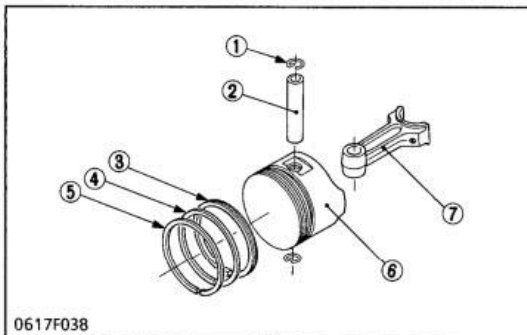
- |                                  |                            |
|----------------------------------|----------------------------|
| (1) Holzstück                    | (4) Messer                 |
| (2) Messer-Montageschraube       | (5) Turbogebläse           |
| (3) Turbogebläse-Montageschraube | (6) Messer-Unterlagscheibe |

**Séparation du moteur**

1. Dévisser les écrous de fixation du moteur, et séparer le moteur.

**Trennen des Motors**

1. Die Motor-Montagemuttern lösen, und den Motor trennen.



### Piston Ring and Piston Pin

1. Remove the piston rings using a piston ring tool (Code No. 07909-32121).
2. Put the parting mark (for example ↑) (9) on the piston head as shown in the figure.
3. Remove the piston pin snap ring (1), and push out the piston pin (2).

### (When reassembling)

- When installing the piston rings, assemble them so that the manufacturer's mark (8) near the gap faces the top of the piston.
- Apply engine oil to the piston pin.
- Immerse the piston in 100°C (212°F) oil for 10 to 15 minutes, and insert the piston pin into the piston pin hole and connecting rod small end.
- When installing the connecting rod to the piston, align the alignment mark (10) on the connecting rod to the parting mark (9).

- |                             |                         |
|-----------------------------|-------------------------|
| (1) Piston Pin Snap Ring    | (6) Piston              |
| (2) Piston Pin              | (7) Connecting Rod      |
| (3) Oil Ring                | (8) Manufacturer's Mark |
| (4) Second Compression Ring | (9) Parting Mark        |
| (5) Top Compression Ring    | (10) Alignment Mark     |

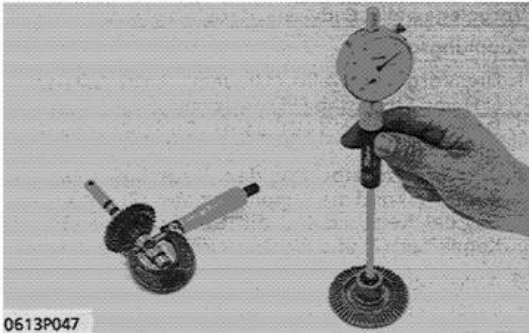
### Crankshaft and Governor Lever Shaft

1. Pull out the crankshaft (3).
2. Remove the spring lock pin (2), and pull out the governor lever shaft (1).

### (When reassembling)

- Apply engine oil to the governor lever shaft.
- Apply grease to the oil seal lip, and take care that it is not rolled when installing the crankshaft.

- |                          |                |
|--------------------------|----------------|
| (1) Governor Lever Shaft | (3) Crankshaft |
| (2) Spring Lock Pin      |                |

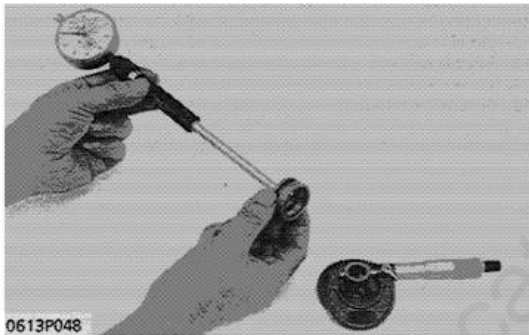


0613P047

**Clearance Between Counter Shaft and Bevel Gear**

1. Measure the counter shaft O.D.
2. Measure the bevel gear I.D. and calculate the clearance.
3. If the clearance exceeds the allowable limit, replace them.

Clearance between counter shaft and bevel gear	Factory spec.	0.016 to 0.045 mm 0.00063 to 0.00177 in.
	Allowable limit	0.07 mm or less 0.0028 in. or less
Counter shaft O.D.	Factory spec.	14.973 to 14.984 mm 0.58949 to 0.58992 in.
Bevel gear I.D.	Factory spec.	15.000 to 15.018 mm 0.59055 to 0.59126 in.

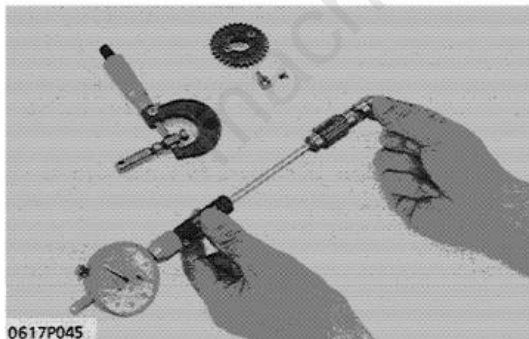


0613P048

**Clearance Between Bevel Gear and Ball Retainer**

1. Measure the bevel gear O.D.
2. Measure the ball retainer I.D. and calculate the clearance.
3. If the clearance exceeds the allowable limit, replace them.

Clearance between bevel gear and ball retainer	Factory spec.	0.08 to 0.25 mm 0.0031 to 0.0098 in.
	Allowable limit	0.4 mm or less 0.016 in. or less
Bevel gear O.D.	Factory spec.	21.40 to 21.47 mm 0.8425 to 0.8453 in.
Ball retainer I.D.	Factory spec.	21.55 to 21.65 mm 0.8484 to 0.8524 in.



0617P045

**Clearance Between Shift Rod and Counter Shaft**

1. Measure the shift rod O.D.
2. Measure the counter shaft I.D. and calculate the clearance.
3. If the clearance exceeds the allowable limit, replace them.

Clearance between counter shaft and shift rod	Factory spec.	0.18 to 0.32 mm 0.0071 to 0.0126 in.
	Allowable limit	0.4 mm or less 0.016 in. or less
Shift rod O.D.	Factory spec.	9.78 to 9.87 mm 0.3850 to 0.3886 in.
Counter shaft I.D.	Factory spec.	10.05 to 10.10 mm 0.3957 to 0.3976 in.

# Full Version Available

Kubota W5021 Walk Behind Mower Workshop Manual

This is a short preview. The complete manual contains all chapters, wiring diagrams, torque specifications and full service procedures.

[VIEW THE FULL MANUAL](#)